

XL RETE Mod. Q4-RX107





XL RETE Mod. Q4-RX102



XL RETE Mod. Q4-RX107



XL RETE Mod. Q4-RX117



XL RETE Mod. Q4-RX138



XL AIR Mod. Q4-AX202



XL AIR Mod. Q4-AX222



XL AIR Mod. Q4-AX236



XL AIR Mod. Q4-AX202 + op. Q4-351 + op. Q4-355



XL AIR Mod. Q4-AX202 + op. Q4-351 + op. Q4-355 + op. Q4-311



Q44/TP scrittoio | writing tablet | tablette écriteiro | Schreibbrett



IM Mod. Q4-031



IM Mod. Q4-072 + op. Q4-319



RETE Mod. Q4-536



RETE Mod. Q4-096



IM Mod. Q4-576



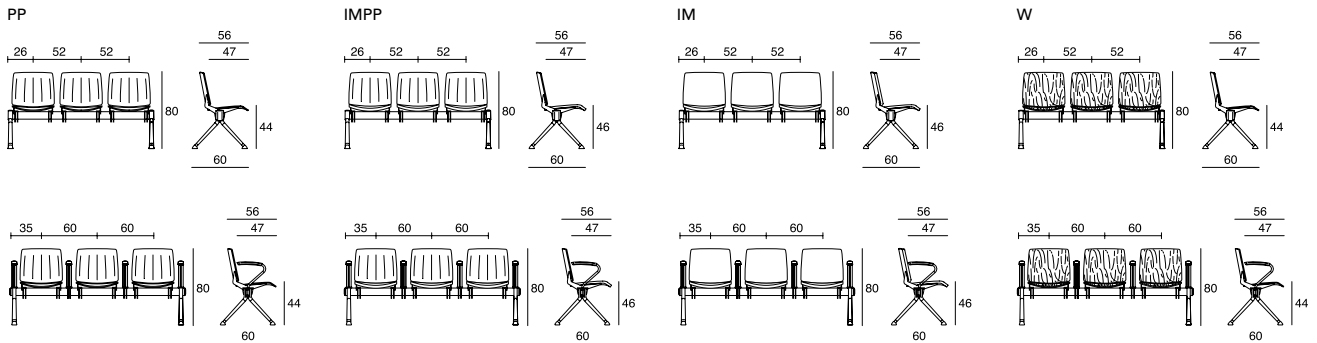
RETE 2x Mod. Q4-216 + op. Q4-318

Panca per l'attesa appartenente alla famiglia Q-44 di cui mantiene il design e le finiture. È composta da sedile e schienale fissati a una struttura metallica dedicata, realizzata in lamiera d'acciaio tagliata a laser, formando un corpo seduta unico. La seduta viene poi fissata alla trave tramite apposite piastre metalliche di fissaggio. La serie è proposta in quattro varianti: "PP" con sedile e schienale in Polipropilene in 7 colori anche in versione ignifuga CL1; "IMPP" con sedile imbottito e schienale in Polipropilene; "IM" con sedile e schienale completamente tappezzati; "W" con sedile e schienale in faggio multistrato, proposta di serie con finitura naturale (F), sbiancata (FB). Finiture della parte strutturale metallica: colore nero (N) o in colore grigio alluminio (VA).

Q44 Fix on beam is part of the wide Q44 family, matching the same design and finishing. The metal bearing seat frame is made of steel sheet duly cutted by means of laser, than bended in order to have a strong support, forming one unit with seat and backrest. The seat is fitted together with the horizontal beam by means of steel brackets and specific screws. The series is suggested with the seat in four variants: PP with seat and backrest in Polypropylene, IMPP with upholstered seat and backrest in Polypropylene, IM with upholstered seat and backrest, W with seat and backrest in beechwood with natural finishing F as standard, or FB bleached finishing as option. The metal frame of seat and beam and legs is available only in black (N) or grey aluminium (VA) colour.

Banc pour salle d'attente qui appartient à la famille Q-44 dont il maintient le design et les finitions. Il se compose d'une assise et d'un dossier fixés à une structure métallique réalisée en tôle d'acier découpée au laser, pour former le corps d'un siège unique. Le siège est ensuite fixé à la poutre à l'aide de plaques métalliques. La série est proposée en quatre versions: "PP" avec assise et dossier en Polypropylène 7 couleurs, aussi en version ignifuge CL1; "IMPP" avec assise rembourrée et dossier en Polypropylène; "IM" avec assise et dossier entièrement tapissés; "W" avec assise et dossier en hêtre multiplis, avec finition standard naturelle (F), blanchie (FB). Finitions de la structure métallique: noir (N) ou gris aluminium (VA).

Traversenbank für den Wartebereich aus der Familie Q-44 von der sie Design und Ausführungen beibehält. Sitzund Rückenschale sind an eigene Verbindungselemente aus Laser-geschrittenem Flachstahl befestigt um ein geschlossenes Teil zu bilden. Der Sitz als Ganzes wird mittels eigene Verbindungsplatten an die Traverse befestigt. Die Sitze sind in 4 Ausführungen verfügbar: "PP" mit Sitz- und Rückenschale aus Polypropylen, von den verfügbaren Farben sind 7 auch in Feuerbeständiger Ausführung KL1 lieferbar, "IMPP" mit Sitzschale gepolstert und Rückenschale aus Polypropylen, "IM" mit Sitz- und Rückenschale gepolstert und "W" mit Sitz- und Rückenschale aus Buchen-Schichtholz, serienmäßig in Natur (F) und weiß-Bleich-effekt (FB) verfügbar. Die tragenden Gestellelemente aus Metall können schwarz (N) oder aluminiumgrau (VA) beschichtet sein.



LOUNGE/MEETING ⓘ